

Hi-MO **X6** Explorer

LR5-54HTB 415~435M

- Lakossági piacra tervezve
- Tiszta fekete a tökéletes elegancia érdekében
- Jobb energiatermelési teljesítmény
- Magas minőségű modul hosszú távú megbízhatóságot garantál



25 év garancia anyagokra és feldolgozásra



25 éves garancia a megnövelt lineáris teljesítményre

Teljes rendszer- és Terméktanúsítványok

IEC 61215, IEC 61730, UL 61730

ISO9001:2015: ISO Minőségirányítási Rendszer

ISO14001: 2015: ISO Környezetirányítási Rendszer

ISO45001: 2018: Munkahelyi Egészség- és Biztonság

IEC62941: Modultervezési Képesítési és Típusjóváahagyási Útmutató

LONGI



22.3%

MAX. PANEL
HATÉKONYSÁG

0~3%

TELJESÍTMÉNY
TOLERANCIA

<1.5%

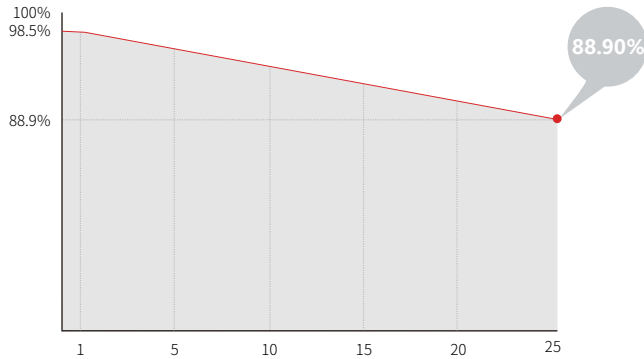
ELSŐ ÉV
TELJESÍTMÉNYCSÖKKENÉS

0.40%

2-25. ÉV
TELJESÍTMÉNYCSÖKKENÉS

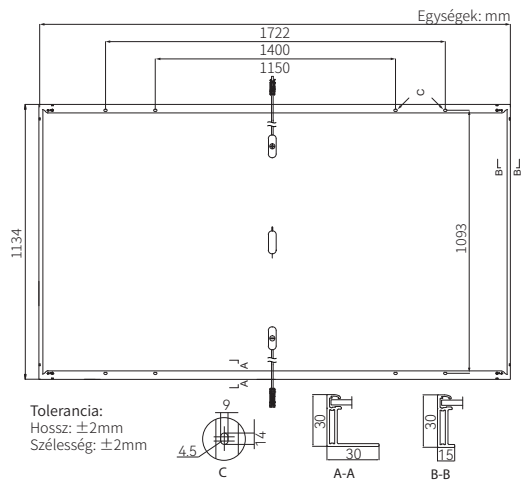
Hozzáadott érték

25 éves teljesítménygarancia



Mechanikai paraméterek

Cella orientáció	108 (6×18)
Csatlakoztatódoboz	IP68
Kimeneti kábel	4mm ² , ±1200mm hossza testre szabható
Üveg	Egyetlen üveg, 3.2 mm vastag bevont edzett üveg
Keret	Eloxált alumínium ötvözetből készült váz
Súly	20.8kg
Méret	1722×1134×30mm
Csomagolás	36 db raklapon / 216 db 20' GP / 936 db 40' HC



Elektromos jellemzők

STC: AM1.5 1000W/m² 25°C

NOCT: AM1.5 800W/m² 20°C 1m/s

A Pmax vizsgálati bizonytalansága: ±3%

Modul típusa	LR5-54HTB-415M		LR5-54HTB-420M		LR5-54HTB-425M		LR5-54HTB-430M		LR5-54HTB-435M	
	STC	NOCT	STC	NOCT	STC	NOCT	STC	NOCT	STC	NOCT
Vizsgálati feltétel										
Maximális teljesítmény (Pmax/W)	415	310	420	314	425	318	430	321	435	325
Üresjárási feszültség (Voc/V)	38.83	36.46	39.03	36.65	39.23	36.83	39.43	37.02	39.63	37.21
Rövidzárlati áram (Isc/A)	13.78	11.13	13.85	11.19	13.93	11.25	14.00	11.31	14.08	11.37
Feszültség maximális teljesítménynél (Vmp/V)	32.56	29.71	32.76	29.89	32.96	30.08	33.16	30.26	33.36	30.44
Áram maximális teljesítménynél (Imp/A)	12.75	10.44	12.83	10.50	12.90	10.56	12.97	10.62	13.05	10.68
Panel hatásfok (%)	21.3		21.5		21.8		22.0		22.3	

Működési paraméterek

Működési hőmérséklet	-40°C ~ +85°C
Maximális rendszerfeszültség	DC1500V (IEC/UL)
Maximális soros biztosíték névleges értéke	25A
Névleges üzemi cellahőmérséklet	45±2°C
Védelmi osztály	Class II
Tűzvédelmi besorolás	UL Type 1 vagy 2 IEC C osztály

Mechanikai terhelés

Elülső oldal Maximális statikus terhelés	5400Pa
Hátsó oldal Maximális statikus terhelés	2400Pa
Jégeső teszt	25 mm átmérőjű jégdarab 23 m/s sebességgel

Hőmérsékleti együttható (STC)

Az Isc hőmérsékleti együtthatója	+0.050%/°C
Voc hőmérsékleti együtthatója	-0.230%/°C
A Pmax hőmérsékleti együtthatója	-0.290%/°C